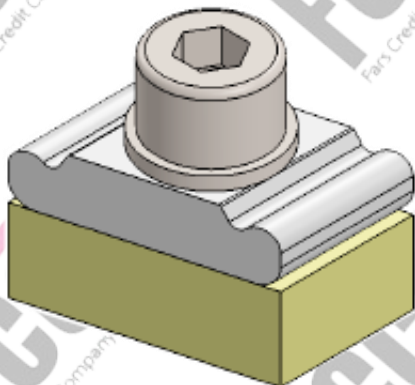




www.telecomtender.com



نام محصول.

های تنش ابردار

کد محصول.

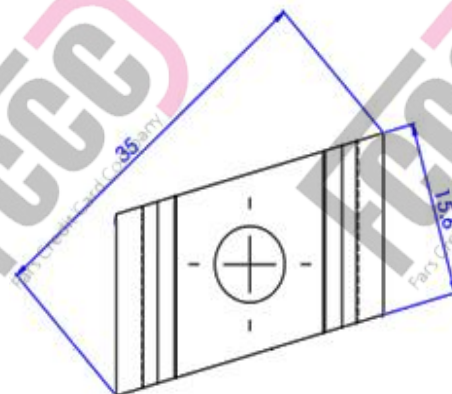
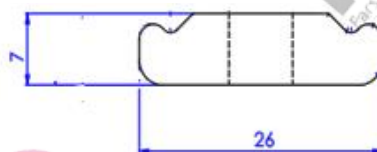
FCCC-LD-325

کاربرد و ویژگیها :

های تنش ابردار (پیچ و مهره کشویی) از متعلقات لدر طرح
زیمسنی بوده و به منظور اتصال انواع بست ها به پروفیل
(استراکچر) استفاده می شود.

- Other Details

- ساخته شده از آلومینیوم آنادایز شده
- موجود در دو نوع معمولی و ابردار
- مقاومت بالا به خوردگی
- پایداری ابعادی
- بسیار مستحکم و با دوام
- نصب، و نگهداری آسان



- Technical Specification

Item	Parameter
Product name	High tension nut
Material	Aluminum 6063
Material of	Polyurethane
Dimensions	According to drawing
Tensile strength	90 MPa
Thermal conductivity	10 W/m.K
Specific heat capacity	900 j/kg.K
Screw and nut material	Galvanizing
Young's modulus	6.9e10
Resistance to corrosion	High