



www.telecomtender.com



نام محصول .

بست ویوگاید 6 گیگاهرتز

کد محصول .

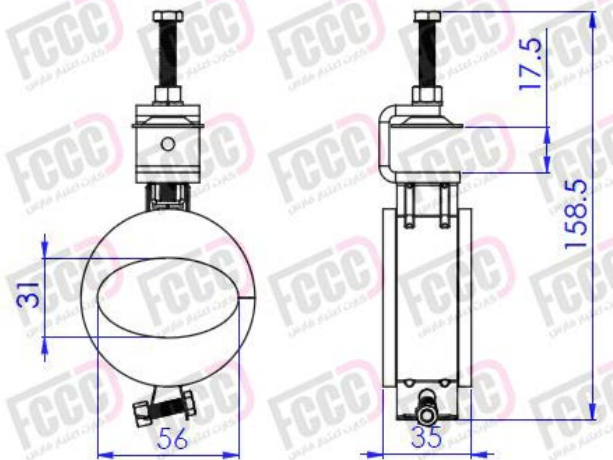
FC-169

کاربرد و ویژگی ها:

بست فیدر ویوگاید 6 گیگا هرتز، یک فیدر ویوگاید E60/EP60 را به صورت ثابت و ایمن روی انواع دکل ها و لوزم جانبی آن یا لدر نصب می نماید و این موجر بیضی شکل 6 گیگا هرتز را بدون فشار یا تغییر شکل و آسیب نگه می دارد.

- Other Details

- مقاوم در برابر خوردگی و UV
- ضد زنگ
- مواد پلاستیکی دارای مقاومت بالا در برابر شکنندگی
- نصب سریع و آسان



- Technical Specification

Cable Size	E60/EP60 Waveguide (6 GHz)
metal component, Material	Stainless steel 304
Rubber component, Material	EPDM
Cable runs	1
Resistance to corrosion	High
Temperature Operation	-60 to +85 (°c)
Resistance to humidity	100 %