



Fars Credit Card Company  
www.telecomtender.com



نام محصول .

بست تونلی

کد محصول .

FC-CI-TU-78

کاربرد و ویژگی ها:

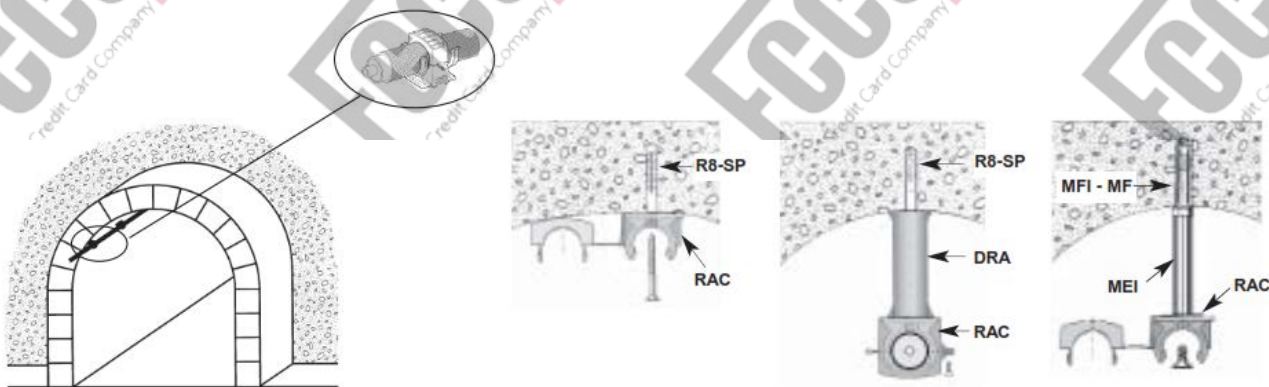
بست تونلی برای مهار کابل های تابشی ۷/۸ اینچ در راهروها یا تونل ها مورد استفاده قرار می گیرد.

- Other Details

- \* بست تونلی دارای دو کلگی جانبی می باشد که با یک چفت در کلگی مرکزی کوپل شده است.
- \* دو کلگی جانبی امکان جاگذاری سریع کابل را می دهد در حالی که چفت در کلگی مرکزی امکان قفل شدن نهایی را فراهم می آورد.
- \* امکان اتصال کلگی RAC به دیوار به دو صورت زیر وجود دارد:
  - ۱ . استفاده از براکت DRA و پیچ و رول پلاک.
  - ۲ . استفاده از فاصله انداز MEI و قلاب MFI .
- \* استفاده از پلی آمید با خاصیت خود خاموش شونده و بدون هالوژن (بر اساس استاندارد ۷۰-۹۴-UL) برای اجزاء پلاستیکی .

- Technical Specification

روش های مختلف نصب بست روی دیواره تونل:



مشخصات فنی:

طراحی و ساخت براساس استانداردها و مشخصات فنی mci

اجزاء تشکیل دهنده:

۱ - کلگی RAC:



کلگی RAC برای مهار کابل های تابشی در تونل، زیرزمین و فضاهای داخلی عمومی به همراه یک پیچ ضامن استفاده می شود.

جنس:

پلی آمید گرید PA66V0

رنگ: مشکی

دارای خاصیت خود خاموش شونده و بدون هالوژن (بر اساس استاندارد ۷۰-۹۴-UL)

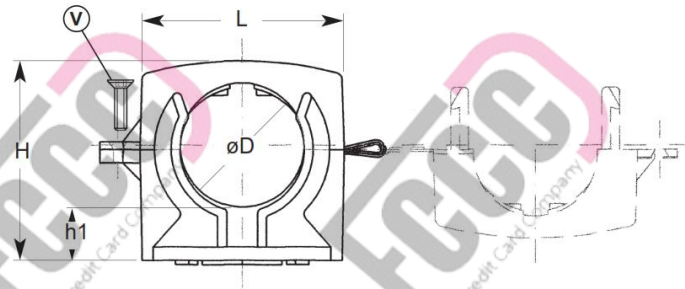
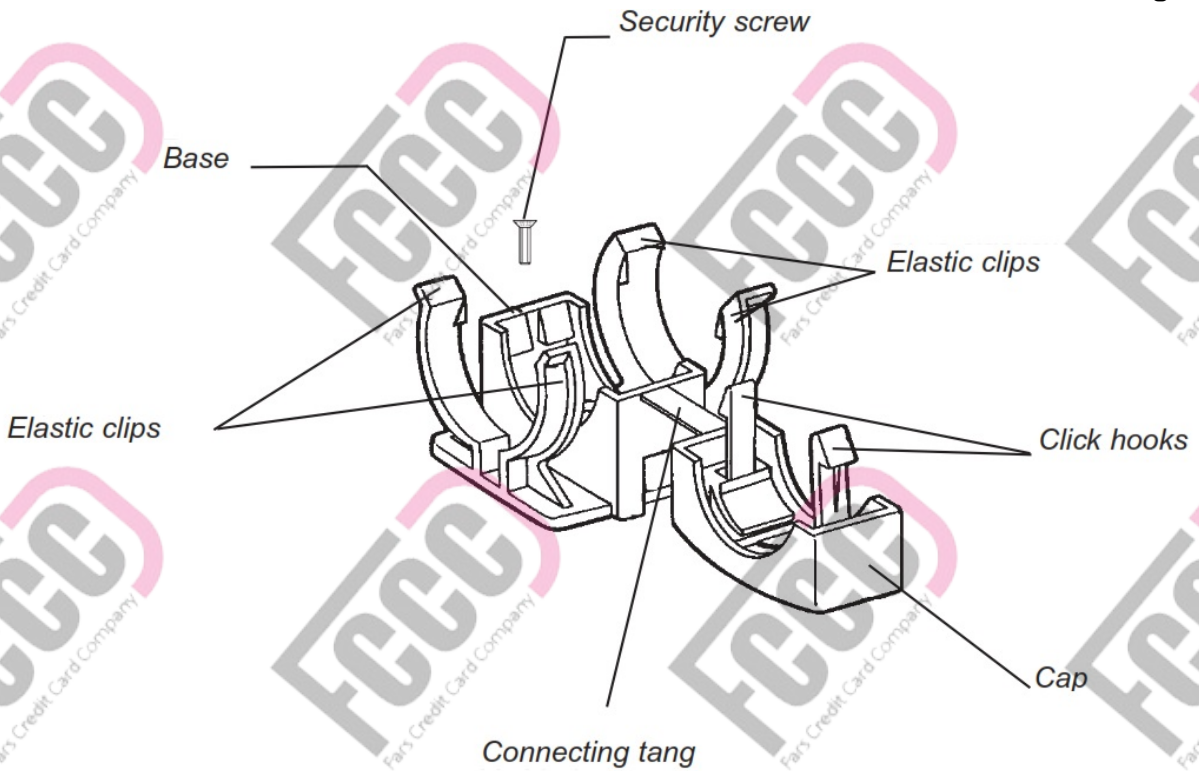
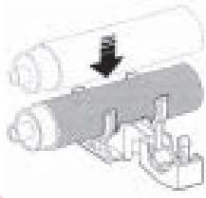


Figura Figure Abbildung Figure	Codice Code Codex Code	Articolo Article Artikel Article	Cavi Cables Kabel Câbles	Per cavi øD For cables øD Für Kabel øD Pour cables øD	L	H	h1		9 	Prezzo cad. Unit Price Stück-Preis Prix unitaire
	61 5000 0012	<b>RAC 1/2"</b>	1/2"	15-18	46	36.5	13	50	20	
	61 5000 0058	<b>RAC 5/8"</b>	5/8"	20-23	46	41	13	50	22	
	61 5000 0078	<b>RAC 7/8"</b>	7/8"	26-30	46	45	13	50	26	
	61 5000 0114	<b>RAC 1.1/4"</b>	1.1/4"	38-41	66	65	17	50	68	
	61 5000 0158	<b>RAC 1.5/8"</b>	1.5/8"	47-51	81.5	80	19	50	116	

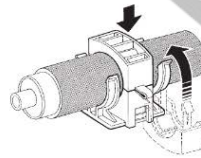
اجزاء کلگی :



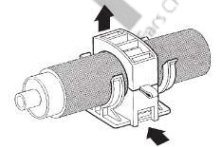
نحوه نصب کابل در کلگی :



**Elastic prefixing**  
Quick insertion of the cable in the two clips



**Safety fixing**  
Final locking of the cable

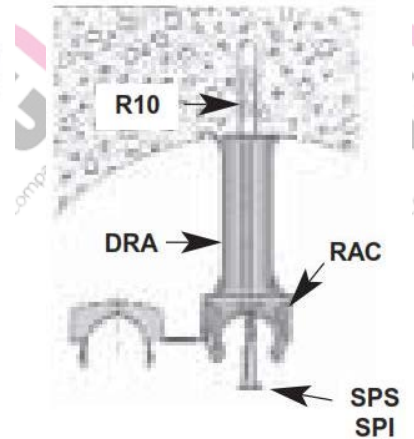


**Reopening**  
Push on base to reopen

۲- براکت DRA:

براکت DRA از جنس پلی آمید تقویت شده با فایبر گلاس برای نگه داشتن کلگی RAC با حفظ فاصله از دیوار استفاده می شود. این پایه با رول پلاک ۸ در دیوار یا سقف محکم می شود.

جنس: پلی آمید گرید PA66، دارای خاصیت خود خاموش شونگی و بدون هالوژن (بر اساس استاندارد UL۹۴-۷۰)



مشخصات ابعادی :

Figura Figure Abbildung Figure	Codice Code Codex Code	Articolo Article Artikel Article	H	Descrizione Description Beschreibung Description	Fig. Fig. Fig. Fig.	g	Prezzo cad. Unit Price Stück-Preis Prix unitaire
	61 6000 2450	DRA 24/50	50	Per innesto a scatto su RAC Click locking on RAC	3	50	14
	61 6000 2480	DRA 24/80	80	Auf RAC einschnappbar Fixable par déclic sur RAC		50	22

۳- پیچ و رول پلاک:

۸ یا ۱۰ R۱ : رول پلاک ۸ یا ۱۰ از جنس پلی آمید پیچ های موجود:

SPS: پیچ چوب بلند گالوانیزه شده

SPI : پیچ چوب بلند استنلس استیل ۳۰۴

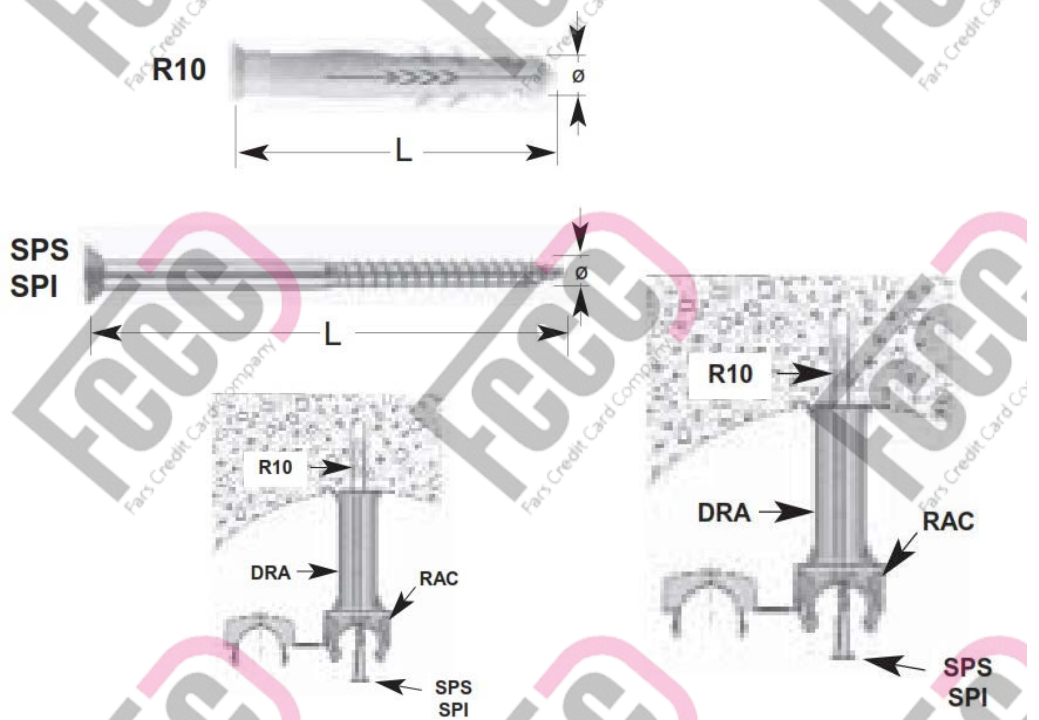
برای بستن کلگی RAC بر روی براکت DRA

جنس:

رول پلاک ۱۰ R۱: پلی آمید

پیچ SPS: فولاد گالوانیزه

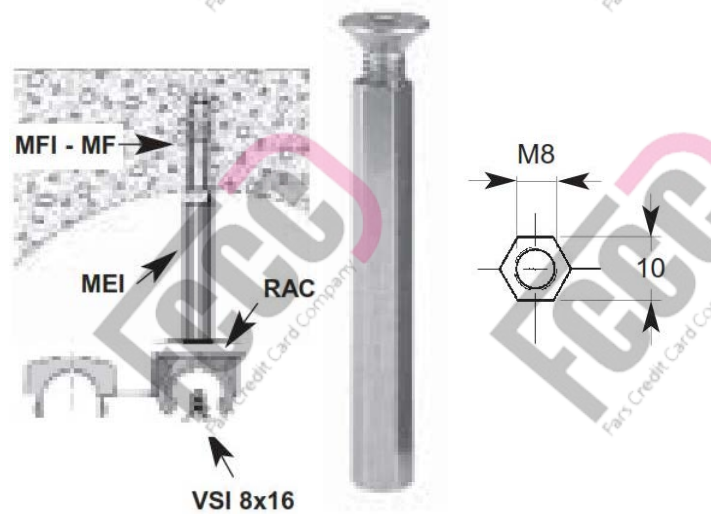
پیچ SPI: AISI ۳۱۶ ۴



– فاصله انداز فولادی (MEI)

از این قطعه برای نگه داشتن کلگی RAC با حفظ فاصله از دیوار استفاده می شود که به همراه پیچ  $M8 \times 16$  و قلاب فولادی MFI، جایگزین براکت DRA و پیچ و رول پلاک می باشد.

جنس: ۳۰۳ Stainless AISI



#### مشخصات ابعادی

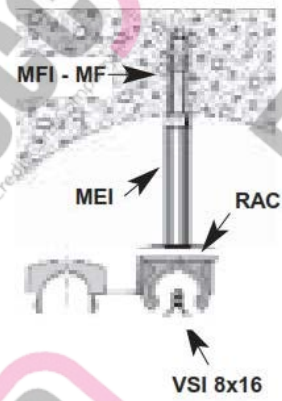
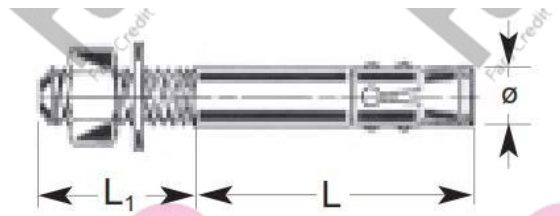
Figura Figure Abbildung Figure	Code Code Codex Code	Articolo Article Artikel Article	L	Descrizione Description Beschreibung Description	Fig. Fig. Fig. Fig.	g	Prezzo cad. Unit Price Stück-Preis Prix unitaire
	61 1808 1050	MEI 10/50	50	Distanziatori con vite M8x16	1 + 2	50	24
	61 1808 1075	MEI 10/75	75	Spacers with M8x16 screw		50	36
	61 1808 1010	MEI 10/100	100	Abstandhalter mit Schraube M8x16		50	52
				Entretoise avec vis M8x16			

– قلاب MF/MFI :




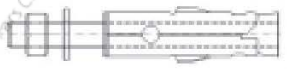
از این قلاب برای اتصال کلگی RAC به براکت MEI استفاده می شود و جهت نصب سریع روی بتن بهترین گزینه می باشد.

• مواد پلاستیکی مقاوم در برابر اشعه UV و سرما و سرما (پلی کریبات)

• مواد فلزی ساخته شده از استینلس استیل



مشخصات ابعادی

Figura Figure Abbildung Figure	Codice Code Codex Code	Articolo Article Artikel Article		ø	Filetto Thread Gewinde Ecrrou	L	L1		g 	Prezzo cad. Unit Price Stück-Preis Prix unitaire
	10 2408 0150	<b>SAR 14 - M8</b>	14	14	M8	55	20	100	40	

اندازه قطر کلگی RAC بر اساس انواع کابل ها :

Ø	Tipe cavo Cable type Kabeltyp Type de câble	Ø nominale Nominal Ø Nenndurchmesser Ø nominale	RAC					
			Ø 15-18	Ø 20-23	Ø 26-30	Ø 38-41	Ø 47-51	
Andrew 1/2"	RXL4-1A	16,00	RAC 1/2"					
	RXL4-1RN	16,00						
	RXL4-1RNT1	17,50						
	RXL4-1RNT	19,00						
	RXL4-2A	16,00						
	RXL4-2RN	16,00						
	RXL4-2RNT	19,00						
	RXL4-3A	16,00						
	RXL4-3RN	16,00						
	RXL4-3RNT	19,00						
	RXP4-1	16,00						
	RXP4-2	16,00						
7/8"	RXL5-1A	28,00			RAC 7/8"			
	RXL5-1RN	28,00						
	RXL5-1RNT1	28,50						
	RXL5-1RNT	29,00						
1.1/4"	RXL6-1A	40,00			RAC 1.1/4"			
	RXL6-1RN	40,00						
	RXL6-1RNT	40,50						
1.5/8"	RXL6-1RNT	41,00					RAC 1.5/8"	
	RXL7-1A	51,00						
	RXL7-1RN	51,00						
	RXL7-1RNT1	51,00						
Eupen	512RC8R HLFR	15,50	RAC 1/2"					
	522RC8R HLFR	27,20			RAC 7/8"			
	543RC8R HLFR	48,50					RAC 1.5/8"	
RFS Kabelmetal	1/2"	ALF 4.4/11.1	15,00	RAC 1/2"				
		RCL 4.4/11.1	15,00					
		RLK 4.4/11.1	15,00					
	5/8"	AHF 4/17	22,00			RAC 5/8"		
		RLF 6.8/17.3	22,00					
		RLK 6.8/17.3	22,00					
		RAY 58	22,00					
	7/8"	RFL 9/23	28,70			RAC 7/8"		
		RLK 9/23	28,70					
		RAY 78	28,20					
	1.1/4"	RFL 13/33	38,30				RAC 1.1/4"	
		RLK 13/33	38,80					
RAY 114		38,80						
1.5/8"	RFL 17/44	47,50					RAC 1.5/8"	
1/2"	RFX 1/2"-50	16,00	RAC 1/2"					
5/8"	RFXT 5/8"-50	22,00		RAC 5/8"				
NK-Cables	7/8"	RFXT 7/8"-50 MGHF	28,70			RAC 7/8"		
		RFXT 7/8"-50 MSHF	28,70					
		RFXT 7/8"-50	28,70					
		RFX 7/8"-50	27,50					
		RFX 7/8"-50 GHF	27,50					
		RFX 7/8"-50 BHF	27,50					
		RFX 1.1/4"-50	39,00					
1.5/8"	RFX 1.5/8"-50	50,00				RAC 1.5/8"		