



نام محصول .

FCCC کانکتور چپقی SCF 1/2-7/16 نری

کد محصول .

FC-1109

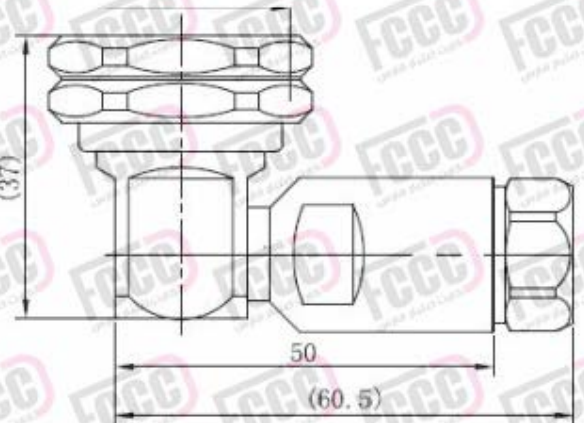
کاربرد و ویژگیها :

کانکتور چپقی SCF 1/2-7/16 نری FCCC از نوع کانکتورهای سری 7/16 بوده و امپدانس آن 50 اهم است. این کانکتور کواکسیال RF که از نوع پیچی بوده و از لحاظ تلفات بازگشتی (Return Loss) و تداخل (Intermodulation) رفتار فوق العاده ای را از خود نشان می دهد. این کانکتور چپقی جهت اتصال به کابل فیدر "superflexible 1/2" استفاده می شود و به دلیل ویژگی های خاصی از قبیل تلفات توان پایین، IMD پایین، ظرفیت توان بالا، VSWR پایین، و استحکام بالا در برابر انواع شرایط هوایی برای کاربردهایی که استحکام بالا و حفاظت در برابر شرایط محیطی مهم است از قبیل ایستگاه های پایه رادیویی و ارتباطات همه پخشی، مناسب است.

- Other Details

- محکم و با دوام
- دارای حفاظت IP67 و با مشخصات ضد آب و مقاوم به نفوذ گرد و غبار
- عملکرد بالا به دلیل پایین بودن VSWR, IMD, RL
- دارای خواص مکانیکی و محیطی عالی
- هدایت الکتریکی عالی
- سازگار با استانداردهای بین المللی از قبیل IEC, MIL-STD, etc و RoHS

ابعاد کانکتور به میلیمتر تنها برای رفرنس



- Technical Specification

مشخصات جنس مواد Materials Specifications	
Brass plating with Tri-metal	بدنه Housing
PTFE	عایق Insulator
Brass / Phosphor bronze plating with Silver	هادی مرکزی Center Conductor
Brass	سایر قسمت های فلزی Other Metal Parts
مشخصات الکتریکی Electrical Specifications	
50	امپدانس Impedance, Ω

Continuance

DC-3	محدوده فرکانسی Frequency Range, GHz
155≥	3rd Order IMD, dBc
884≥	ولتاژ عملیاتی RF RF Operating Voltage, Vrms
2500	ولتاژ تست DC DC Test Voltage, V
0.40≥	مقاومت تماس داخلی Inner Contact Resistance, mΩ
1.00≥	مقاومت تماس خارجی Outer Contact Resistance, mΩ
5000≤	مقاومت عایق Insulation Resistance, MΩ
10.00≥	توان ماکزیمم Peak Power, kW
≤1.06 @0~1.0GHz ≤1.10 @1.0~2.7GHz ≤1.15 @2.7~3.7GHz	VSWR
0.10≥	تلفات عبوری Insert Loss@3G, dB
Mechanical and Environmental Characteristics	
مشخصات مکانیکی و محیطی	
500	Durability
890	Connector Retention Tensile Force, N
5.42	Connector Retention Torque, N.M
85+~40-	درجه حرارت عملیاتی Operating Temperature, C
IP67	Waterproof

