



Fars Credit Card Company  
www.telecomtender.com

نام محصول .

بست دو تایی SCF ثابت 1/2

کد محصول .

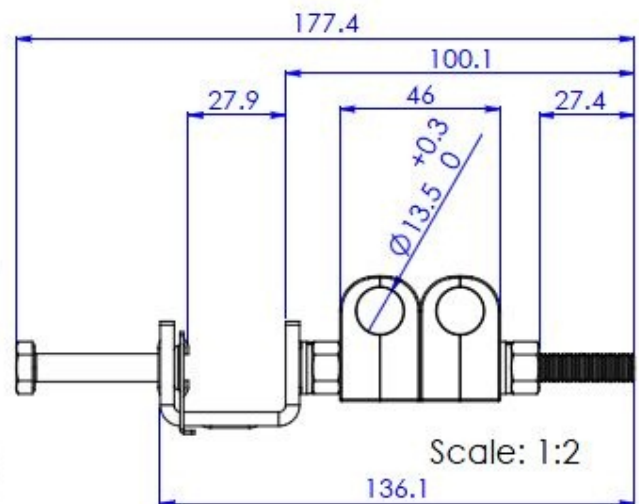
303036

کاربرد و ویژگیها :



- Other Details

- مقاوم در برابر خوردگی
- مقاوم در برابر اشعه ماوراء بنفش
- مواد پلاستیکی مقاوم بالا در برابر شکنندگی
- مواد فلزی ضد زنگ
- نصب سریع و آسان



- Technical Specification

Physical specification

Cabel size	1/2" SCF RF Coaxial Cable
Cable runs	Two way
Material	
Plastic material	PC reinforced with glass fiber
Metal material	Stanless Steel 304 construction
Resistance to corrosion	Hight
Resistance to humidity	100%